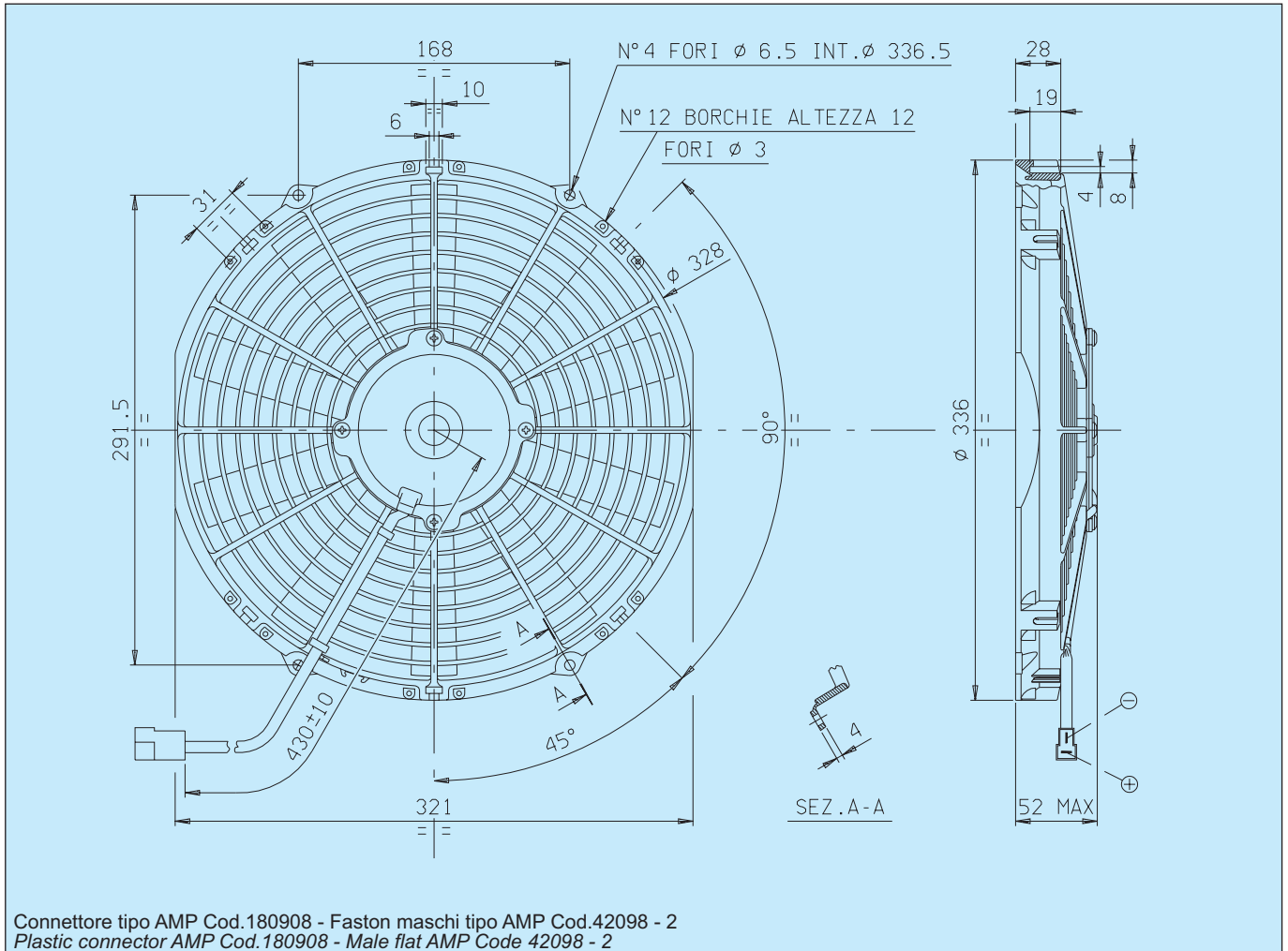


Cod. 3010.0375 3010.0384	Tipo - Type VA10 - AP9/C - 25A Aspirante - Suction VA10 - AP9/C - 25S Soffiante - Blowing	Diametro ventola - Fan diameter 305 mm
--	---	--



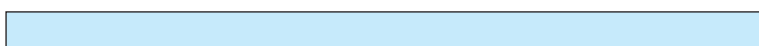
* Peso 1,100 kg. circa * *Weight 1,100 Kg. approx.*

* Motore chiuso, IP 68 * *Waterproof motor, IP 68*

* Lunga durata * *Long life*

* A richiesta (per applicazioni OEM) disponibile anche in versione LL e VLL. * *Available also in LL and VLL versions for OEM applications only.*

* Accessori disponibili: tutti i kit di fissaggio. * *Available accessories: all the fixing kits.*



Tensione di prova 13 V cc - Test voltage 13 V DC

Pressione statica Static pressure mm H ₂ O	Portata Airflow m ³ /h	Corrente assorbita Current input A
0	1460	7,0
2,5	1300	7,2
5	1150	7,4
7,5	1000	7,5
10	720	7,4
12,5	410	7,4
15	160	7,4
17,5	0	7,4

Static pressure: 1 mm H₂O = 0,04 in. H₂O
Airflow: 1 m³/h = 0,59 cfm