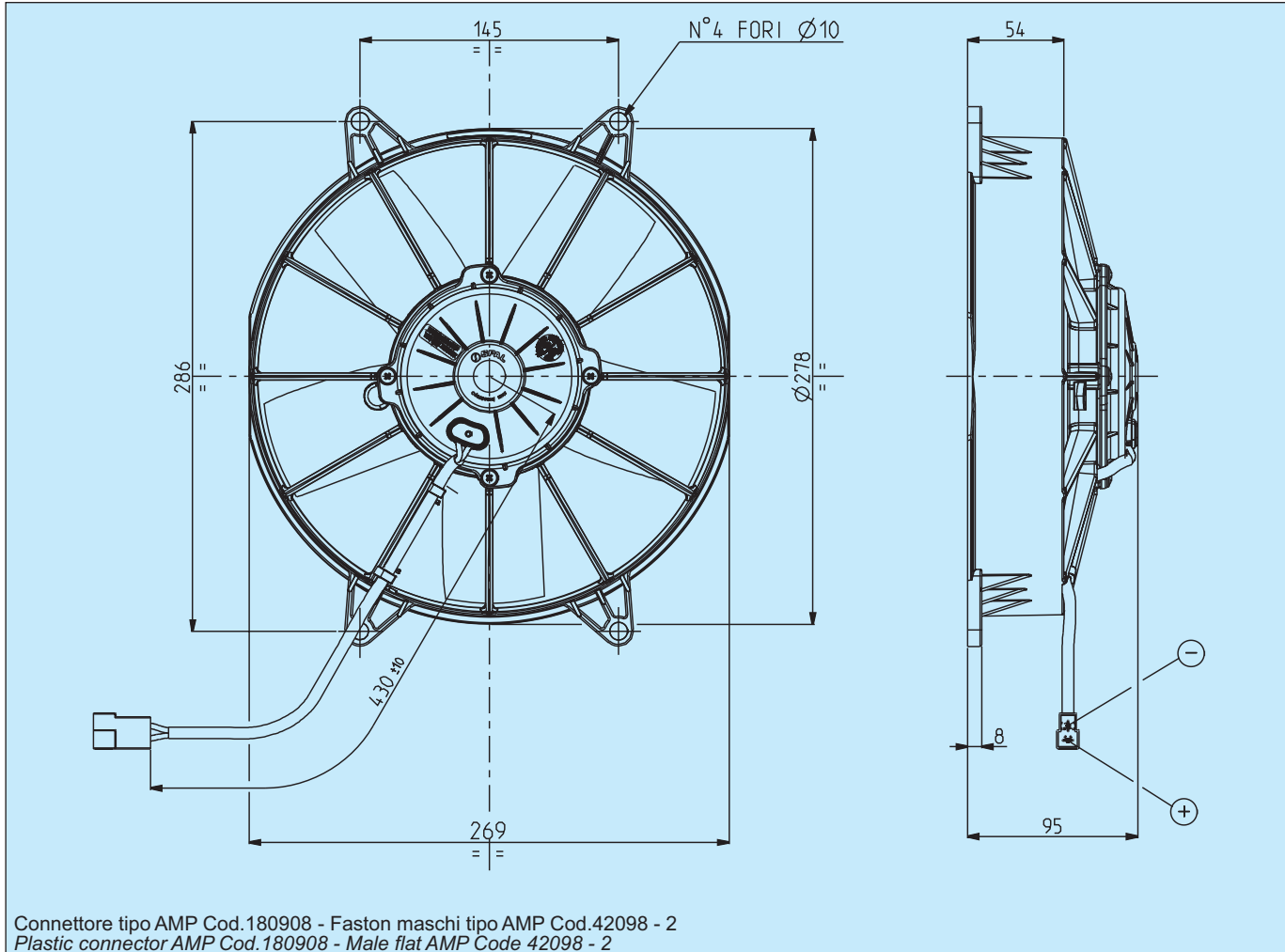


Cod. 3010.2057 3010.2058	Tipo - Type VA15 - AP70/LL - 39A Aspirante - Suction VA15 - AP70/LL - 39S Soffiante - Blowing	Diametro ventola - Fan diameter 255 mm
--	---	--



* Peso 2,250 kg. circa

* Weight 2,250 Kg. approx.

* Motore chiuso, IP 68

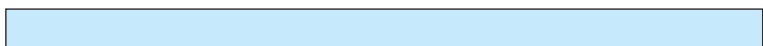
* Waterproof motor, IP 68

* Lunga durata

* Long life

* A richiesta (per applicazioni OEM) disponibile anche in versione VLL.

* Available also in VLL version for OEM applications only.



Tensione di prova 13 V cc - Test voltage 13 V DC

Pressione statica Static pressure mm H ₂ O	Portata Airflow m ³ /h	Corrente assorbita Current input A
0	1890	11,3
5	1720	12,2
10	1560	13,1
15	1220	13,2
20	860	13,9
25	600	14,9
30	430	15,0
35	170	15,3
40	70	16,3
45	0	16,2

Static pressure: 1 mm H₂O = 0,04 in. H₂O
Airflow: 1 m³/h = 0,59 cfm