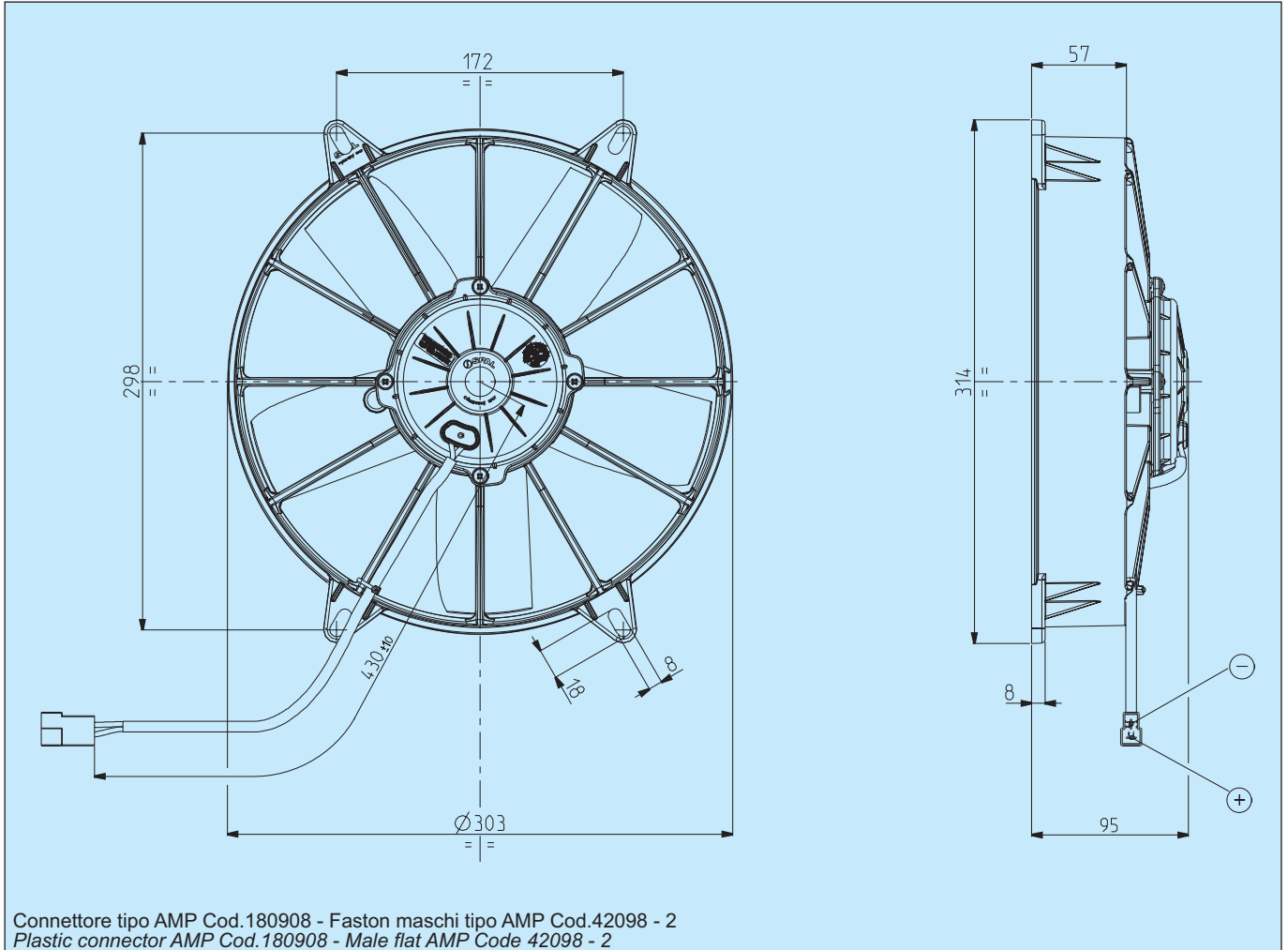


Cod. <b>3010.2054</b> <b>3010.2040</b>	Tipo - Type <b>VA03 - AP70/LL - 37A</b> Aspirante - <i>Suction</i> <b>VA03 - AP70/LL - 37S</b> Soffiante - <i>Blowing</i>	Diametro ventola - Fan diameter  <b>280 mm</b>
--	---	--



\* Peso 2,370 kg. circa

\* Weight 2,370 Kg. approx.

\* Motore chiuso, IP 68

\* Waterproof motor, IP 68

\* Lunga durata

\* Long life

\* A richiesta (per applicazioni OEM) disponibile anche in versione VLL.

\* Available also in VLL version for OEM applications only.



Tensione di prova 13 V cc - Test voltage 13 V DC

Pressione statica Static pressure mm H <sub>2</sub> O	Portata Airflow m <sup>3</sup> /h	Corrente assorbita Current input A
0	2310	14,0
5	2070	15,4
10	1820	16,0
15	1420	16,6
20	970	17,2
25	700	18,1
30	530	18,6
35	340	19,4
40	100	20,5
45	0	20,9

Static pressure: 1 mm H<sub>2</sub>O = 0,04 in. H<sub>2</sub>O  
Airflow: 1 m<sup>3</sup>/h = 0,59 cfm