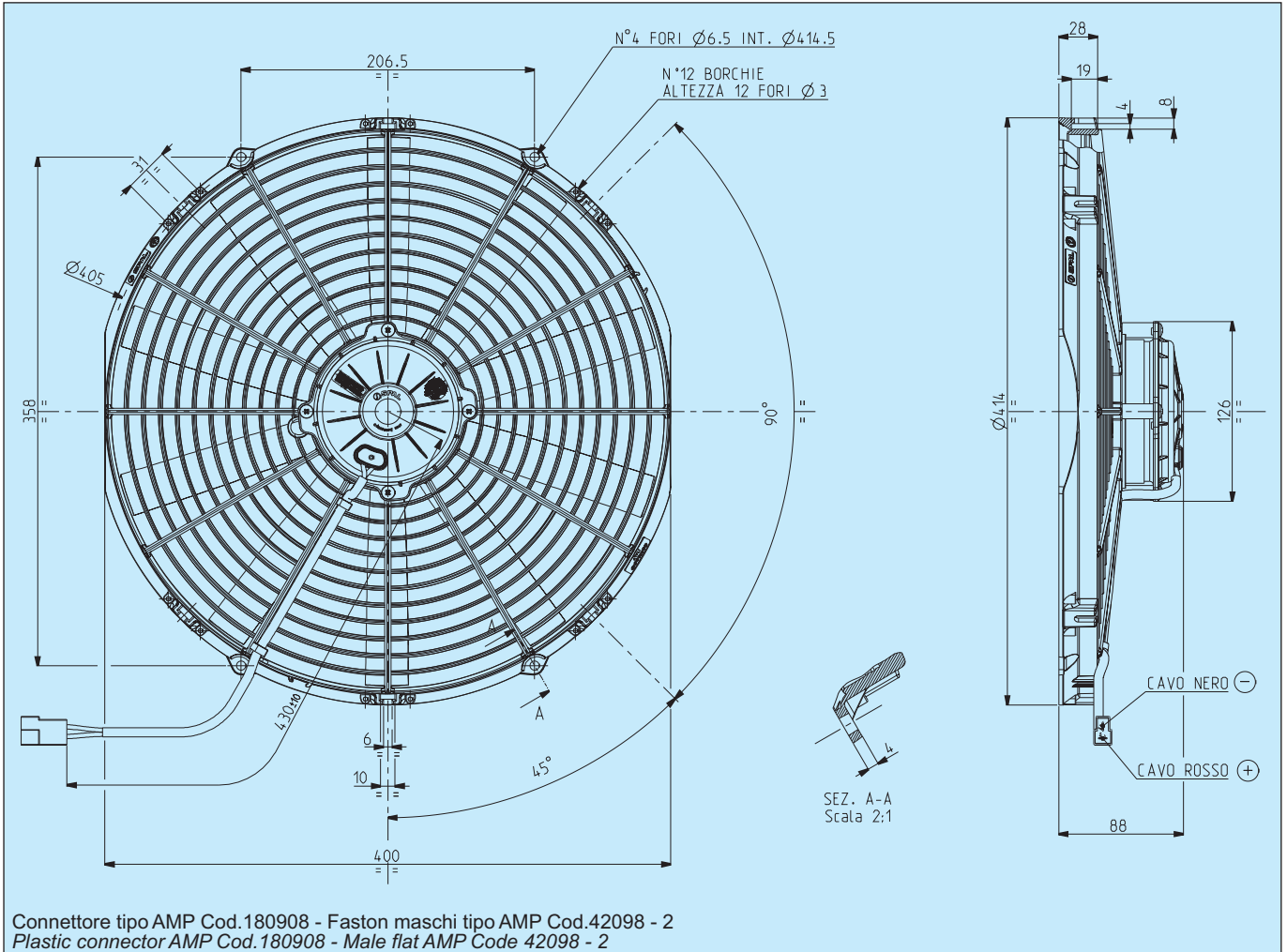


Cod. 3010.2120 3010.2047	Tipo - Type VA18 - AP70/LL - 86A Aspirante - <i>Suction</i> VA18 - AP70/LL - 86S Soffiante - <i>Blowing</i>	Diametro ventola - <i>Fan diameter</i> 385 mm
--	---	---



* Peso 2,570 kg. circa * *Weight 2,570 Kg. approx.*

* Motore chiuso, IP 68 * *Waterproof motor, IP 68*

* Lunga durata * *Long life*

* A richiesta (per applicazioni OEM) disponibile anche in versione VLL. * *Available also in VLL version for OEM applications only.*

* Accessori disponibili: tutti i kit di fissaggio. * *Available accessories: all the fixing kits.*

Tensione di prova 13 V cc - Test voltage 13 V DC

Pressione statica <i>Static pressure</i> mm H ₂ O	ASPIRANTE - <i>SUCTION</i>		SOFFIANTE - <i>BLOWING</i>	
	Portata <i>Airflow</i> m ³ /h	Corrente assorbita <i>Current input</i> A	Portata <i>Airflow</i> m ³ /h	Corrente assorbita <i>Current input</i> A
0	3250	18,5	3450	17,4
5	2850	19,7	3070	18,7
10	2420	20,1	2640	19,2
12,5	2170	20,8	2450	19,4
15	1880	20,2	2080	19,4
17,5	1570	20,2	1690	19,5
20	1180	19,5	1460	19,3
25	640	19,5	790	18,3
27,5	470	19,2	490	18,3
30	0	19,2	0	17,9

Static pressure: 1 mm H₂O = 0,04 in. H₂O
Airflow: 1 m³/h = 0,59 cfm