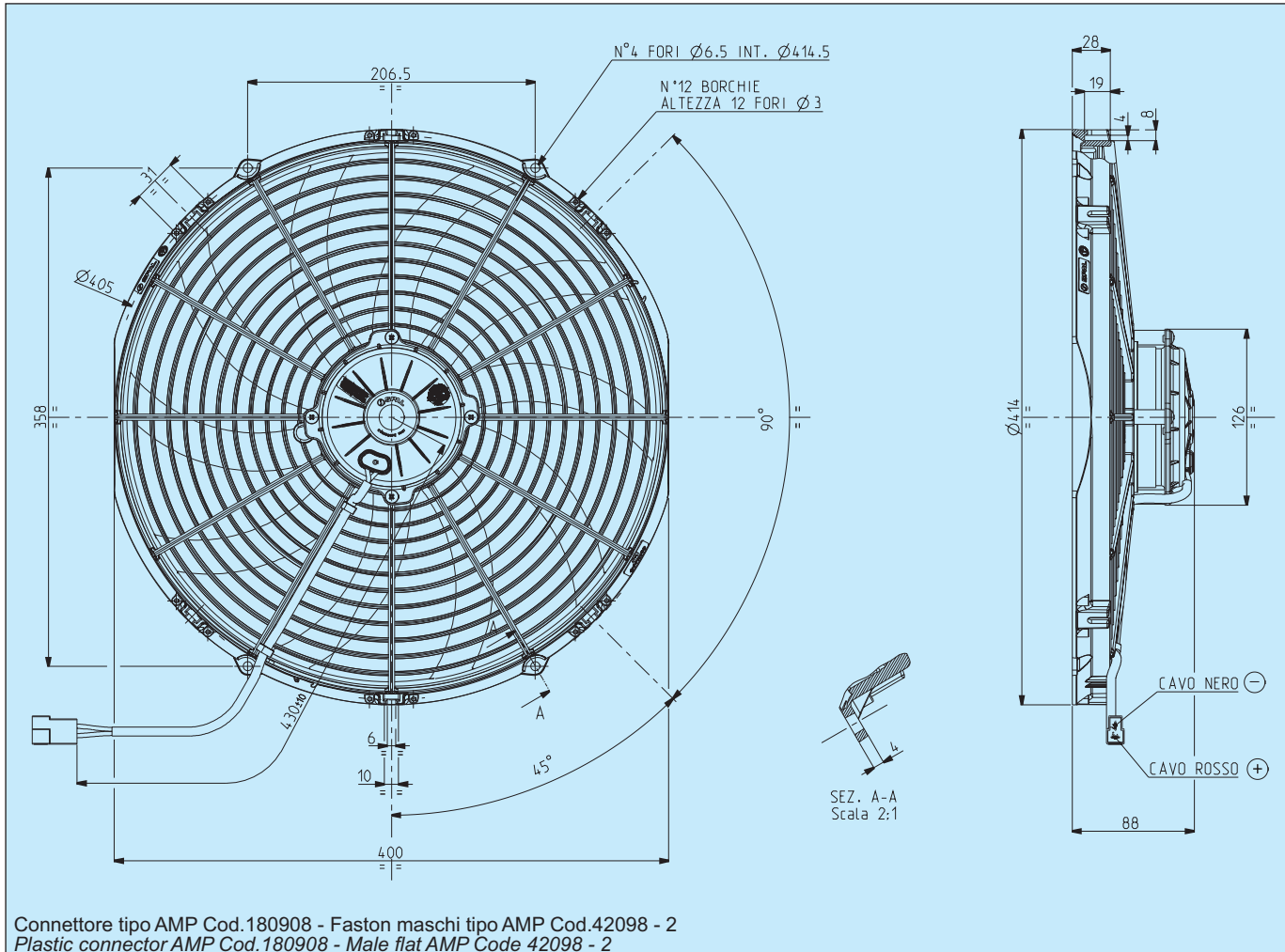


Cod. 3010.2049 3010.2048	Tipo - Type VA18 - AP71/LL - 59A Aspirante - Suction VA18 - AP71/LL - 42S Soffiante - Blowing	Diametro ventola - Fan diameter 385 mm
--	---	--



* Peso 2,570 kg. circa

* Weight 2,570 Kg. approx.

* Motore chiuso, IP 68

* Waterproof motor, IP 68

* Lunga durata

* Long life

* A richiesta (per applicazioni OEM) disponibile anche in versione VLL.

* Available also in VLL version for OEM applications only.

* Accessori disponibili: tutti i kit di fissaggio.

* Available accessories: all the fixing kits.

* Elettroventilatore a bassa rumorosità

* Low noise fan

Tensione di prova 13 V cc - Test voltage 13 V DC

Pressione statica Static pressure mm H ₂ O	ASPIRANTE - SUCTION		SOFFIANTE - BLOWING	
	Portata Airflow m ³ /h	Corrente assorbita Current input A	Portata Airflow m ³ /h	Corrente assorbita Current input A
0	3430	19,5	3320	21,5
2,5	3300	19,9	3030	21,6
5	3090	20,5	2770	21,8
7,5	2840	20,2	2500	21,8
10	2510	21,0	2090	21,5
12,5	2170	20,3	1700	20,8
15	1600	19,3	1200	20,2
17,5	1030	18,0	530	20,5
20	650	17,7	0	20,6
25	0	18,0	-	-

Static pressure: 1 mm H₂O = 0,04 in. H₂O
Airflow: 1 m³/h = 0,59 cfm